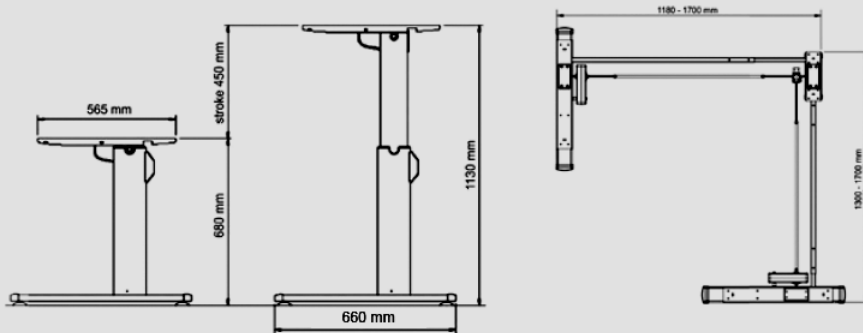


ES-ALU PRO 151 M 90°



특장점

- 전동형 높낮이 조절 책상으로 다리용 리프트의 재질은 알루미늄이며 모터가 2개 장착되어 있음
- 최대 80Kg 까지 들어 올릴 수 있으며 책상프레임의 가로 길이를 조절 할 수 있어서 상판의 가로길이를 최대 2000mm까지 사용 가능
- 퍼즐책상으로 7 모양의 책상 사용 가능

ES-ALU PRO 151 M 90°

전동형 높낮이 조절 책상 (2단작동 리프트 타입)

높이(mm)	최소 680 / 최대 1130	
행정거리(mm)	450	
속도(mm/s)	25	
힘(하중)(kg)	움직이는 무게 80/ 버티는 무게 140	
사용 가능 상판 (가로x세로x두께) (퍼즐상판)	가로	1300~2000
	세로	1400~2000
	두께	30T
사용 전원	100~240ACV, 1.5A, 50/60Hz	
제품무게(상판제외)(kg)	30	
제품 재질	알루미늄 및 스틸	
표면 색상	알루미늄색 / 회색	

선택사양 및 액세서리

잠금 장치(키락)	<input type="radio"/>
위치 고정 블록	<input type="radio"/>
높이 표시창 및 위치 기억 기능	<input checked="" type="checkbox"/>
주문사양 프로그래밍	<input checked="" type="checkbox"/>

* 자세한 옵션 사항은 문의해 주시기 바랍니다.

