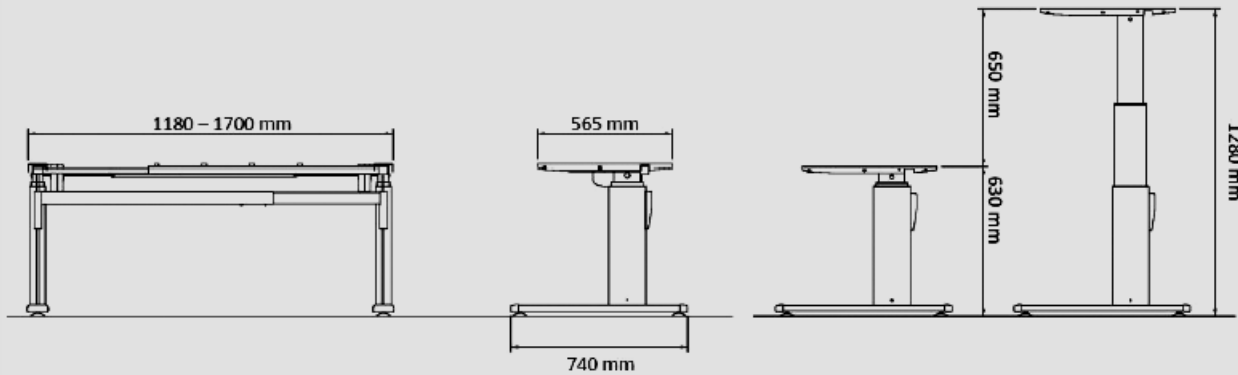


ALU PRO 200 SERIES

ES-ALU PRO 270 GT



특장점

- 전동형 높낮이 조절 책상으로 다리용 리프트의 재질은 알루미늄이며 부드러운 작동 및 멈춤 기능(Softstart & -stop function)과 대기 전력이 0.4W로 매우 작으며 사용 전력 소비량도 매우 작음.
- 3단 작동 리프트 타입으로 최저높이가 630mm(상판포함시 660mm)로 낮으며 최대높이는 1280mm(상판포함시 1310mm)로 긴 행정거리를 가지고 있어서 어린이부터 성인까지 다목적 책상으로 사용 가능.
(참고, 어린이 책상의 일반적인 높이는 650mm(상판포함)이며 키 180cm의 성인의 서서 일하는 높이는 대략 1100mm 안팎입니다.)
- 책상 프레임의 가로길이를 조절할 수 있어서 상판의 가로길이를 최대 2000mm까지 사용 가능.

ES-ALU PRO 270GT

전동형 높낮이 조절 책상 (3단작동 리프트 타입)

높이(mm)	최소 630 / 최대 1280
행정거리(mm)	650
속도(mm/s)	43
힘(하중)(kg)	움직이는 무게 80/ 버티는 무게 140
사용 가능 상판 (가로x세로x두께)	가로 1200~2000
	세로 600~900
	두께 30T
사용 전원	100~240ACV, 1.5A, 50/60Hz
부드러운 작동 및 멈춤 기능 (Soft start & -stop Function)	
대기 전력이 0.4W 및 최소의 전력 소비량	
제품무게(상판제외)(kg)	30
제품 재질	알루미늄 및 스틸
표면 색상	알루미늄색 / 회색

선택사양 및 액세서리

잠금 장치(키락)	×
위치 고정 블록	○
높이 표시창 및 위치 기억 기능	○
주문사양 프로그래밍	○

*자세한 옵션 사항은 문의해 주시기 바랍니다.

