



ES TECH

PRODUCT
CATALOGUE

April 2014

ES-ALU PRO 550 M SC



특장점

- 전동형 높낮이 조절 책상으로 다리용 리프트의 재질은 알루미늄이며 부드러운 작동 및 멈춤 기능 (Softstart & -stop function)과 대기 전력이 0.4W로 매우 작으며 사용 전력 소비량도 매우 작음.
- 1개의 리프트를 이용해서 소형 책상에 적합한 모델임.
- 2단 작동 리프트 타입으로 최저높이가 낮고 긴 행정거리를 가지고 있어서 어린이부터 성인까지 다목적 책상으로 사용 가능.
- 최대 50kg까지 무게를 들어 올릴 수 있음.

ES-ALU PRO 550M SC

전동형 높낮이 조절 책상(2단 작동 리프트 타입)

높이(mm) (POSITION 1)	최소 730 / 최대 1370
높이(mm) (POSITION 2)	최소 634 / 최대 1274
행정거리(mm)	640
속도(mm/s)	40
힘(하중)(kg)	움직이는 무게 50 / 버티는 무게 80
사용 가능 상판 (가로×세로×두께)	1000×800×28T 800×600×28T
사용 전원	100~240ACV, 1.5A, 50/60Hz
제품무게(상판제외)(kg)	22
제품재질	알루미늄 및 스틸
표면색상	알루미늄색 / 백색

선택사양 및 액세서리

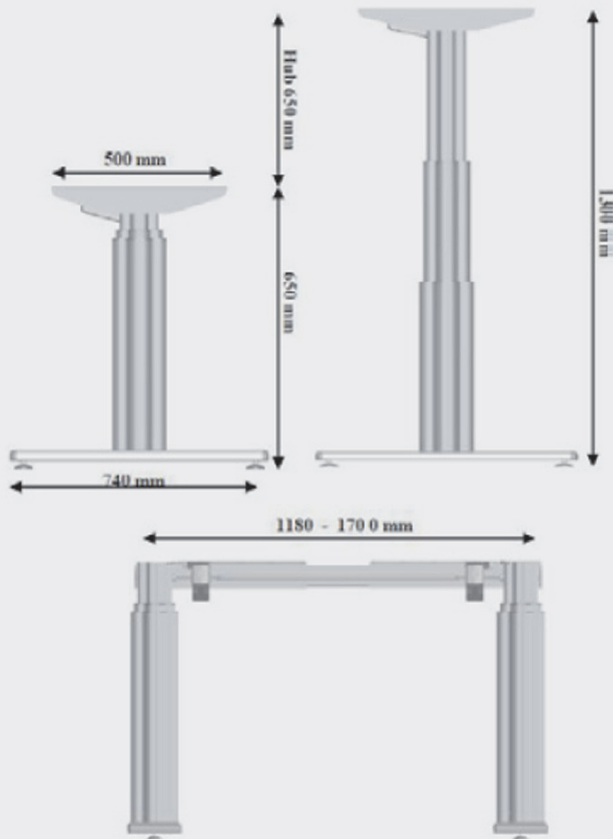
점금 장치(키락)	○
위치 고정 블럭	×
높이 표시창 및 위치 기억 기능	×
주문사양 프로그래밍	×

* 자세한 옵션 사항은 문의해 주시기 바랍니다.



VISIONLIFT
INSIDE

ES-ALU PRO 570 GT CL



특장점

- 전동형 높낮이 조절 책상으로 다리용 리프트의 재질은 알루미늄이며 부드러운 작동 및 멈춤 기능(Softstart & -stop function)과 대기 전력이 0.4W로 매우 작으며 사용 전력 소비량도 매우 작음.
- 2단 작동 리프트 타입으로 최저높이가 낮고 긴 행정거리를 가지고 있어서 어린이부터 성인까지 다목적 책상으로 사용 가능.
- 큰 사이즈의 리프트를 적용하여 큰 상판을 사용하더라도 흔들림에 강하며 측면하중(무게편심)에도 강한 모델.
- 최대 80kg까지 무게를 들어 올릴 수 있음.

ES-ALU PRO 570GT CL

전동형 높낮이 조절 책상(2단 작동 리프트 타입)

높이(mm)	최소 650 / 최대 1300
행정거리(mm)	650
속도(mm/s)	43
힘(하중)(kg)	움직이는 무게 80 / 버티는 무게 140
사용 가능 상판 (가로×세로×두께)	1400×800×28T
	1500×800×28T
	1600×800×28T
	1800×800×28T
사용 전원	100~240ACV, 1.5A, 50/60Hz
부드러운 작동 및 멈춤 기능(Softstart & -stop function)	
대기 전력이 0.4W 및 최소의 전력 소비량	
제품무게(상판제외)(kg)	44
제품재질	알루미늄 및 스틸
표면색상	알루미늄색 / 백색

선택사양 및 액세서리

점금 장치(키락)	×
위치 고정 블럭	○
높이 표시창 및 위치 기억 기능	○
주문사양 프로그래밍	○

*자세한 옵션 사항은 문의해 주시기 바랍니다.



VISIONLIFT
INSIDE