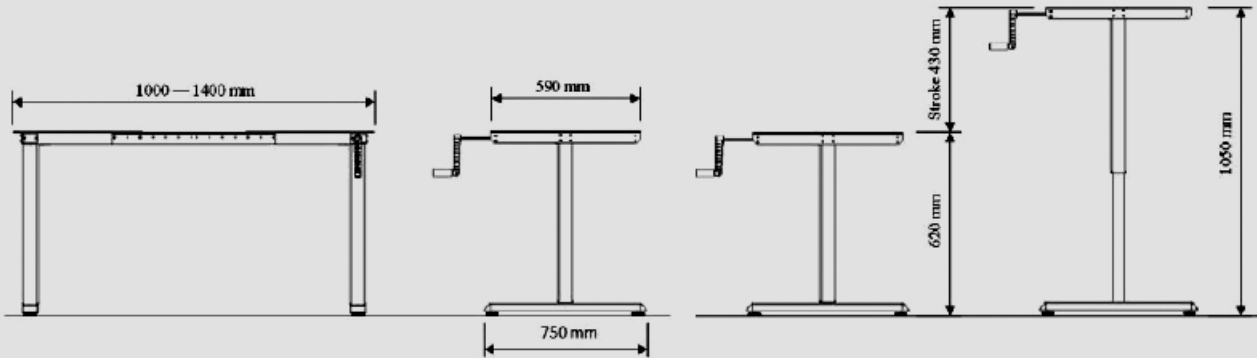


ES-STEEL PRO 200 HC



특장점

- 수동형 높낮이 조절 책상으로 다리용 리프트의 재질은 스틸이며 추후 전동 모델로 업그레이드 가능.
- 수동 작동용 크랭크는 특수 구조로 설계되어 작은 힘으로도 쉽게 돌릴 수 있도록 되어 있어서 아이들 까지도 손쉽게 높이를 조절 가능.
- 최대 60Kg까지 들어 올릴 수 있으며 책상 프레임의 가로길이를 조절 할 수 있어서 상판의 가로 길이를 최대 2000mm까지 사용 가능.
- 최대 높이는 1050mm(상판포함시 1080mm)
- 책상 하부 가운데의 크로스바가 없는 모델로 책상 하부 공간 이용이 용이함.
- 상판 지지대로 상판 처짐 방지

ES-STEEL PRO 200HC

수동형 높낮이 조절 책상 (2단작동 리프트 타입)

높이(mm)	최소 620 / 최대 1050	
행정거리(mm)	430	
속도(mm/s)	수동 작동	
힘(하중)(kg)	움직이는 무게 60/ 버티는 무게 80	
사용 가능 상판 (가로x세로x두께)	가로	1200~2000
	세로	600~900
	두께	30T
제품무게(상판제외)(kg)	23	
제품 재질	스틸	
표면 색상	밝은 회색 / 백색	

선택사양 및 액세서리

잠금 장치(키락)	×
위치 고정 블록	×
높이 표시창 및 위치 기억 기능	×
주문사양 프로그래밍	×

*자세한 옵션 사항은 문의해 주시기 바랍니다.

