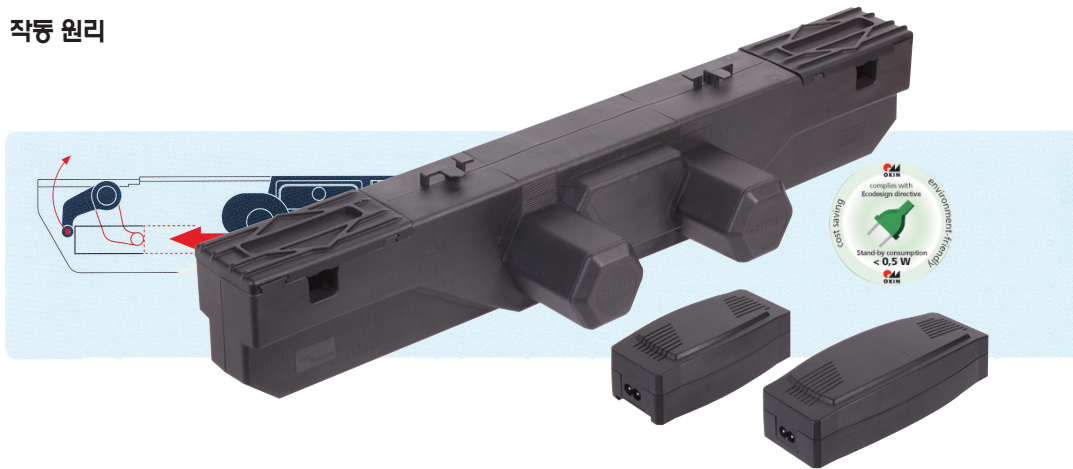


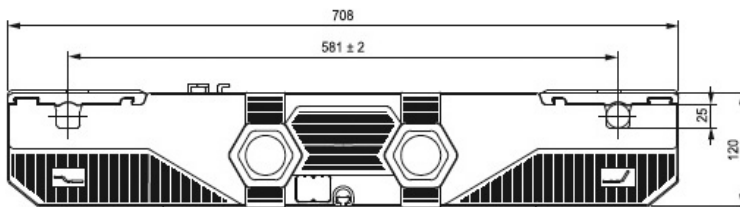
OKIMAT EPS

SMPS를 이용한 드라이브 모델입니다. 친환경적인 디자인으로 전세계적으로 가장 많이 판매되는 모델입니다. (대기전력 0.5W이하)

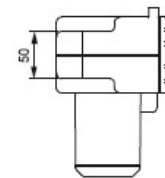
● 작동 원리



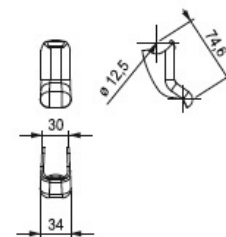
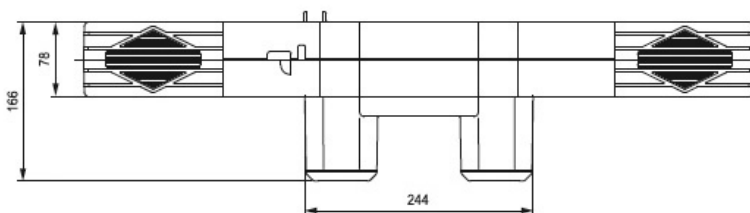
● 앞면



● 옆면



● 뒷부분



● 기술자료

전기실린더 타입	듀얼 전기실린더
보호분류(전기적 보호 등급)	보호분류 III등급
보호등급(방진, 방수등급)	IP20
전기실린더 전압	24V DC
의무 사용 시간	10%(2분 작동 후 18분 휴지)
하중유형	미는 힘
행정거리(stroke)	69 / 87mm
조정스피드	최대 4.5mm/s
최대추력	양쪽으로 6000N
고정취부길이	581mm
색상	검정색, 회색
사용가능 주위온도	+10°C ~ +40°C
설치옵션	Q기능, 추가 컨트롤 기능(2대 동기작동), 2.4GHz RF 무선 컨트롤